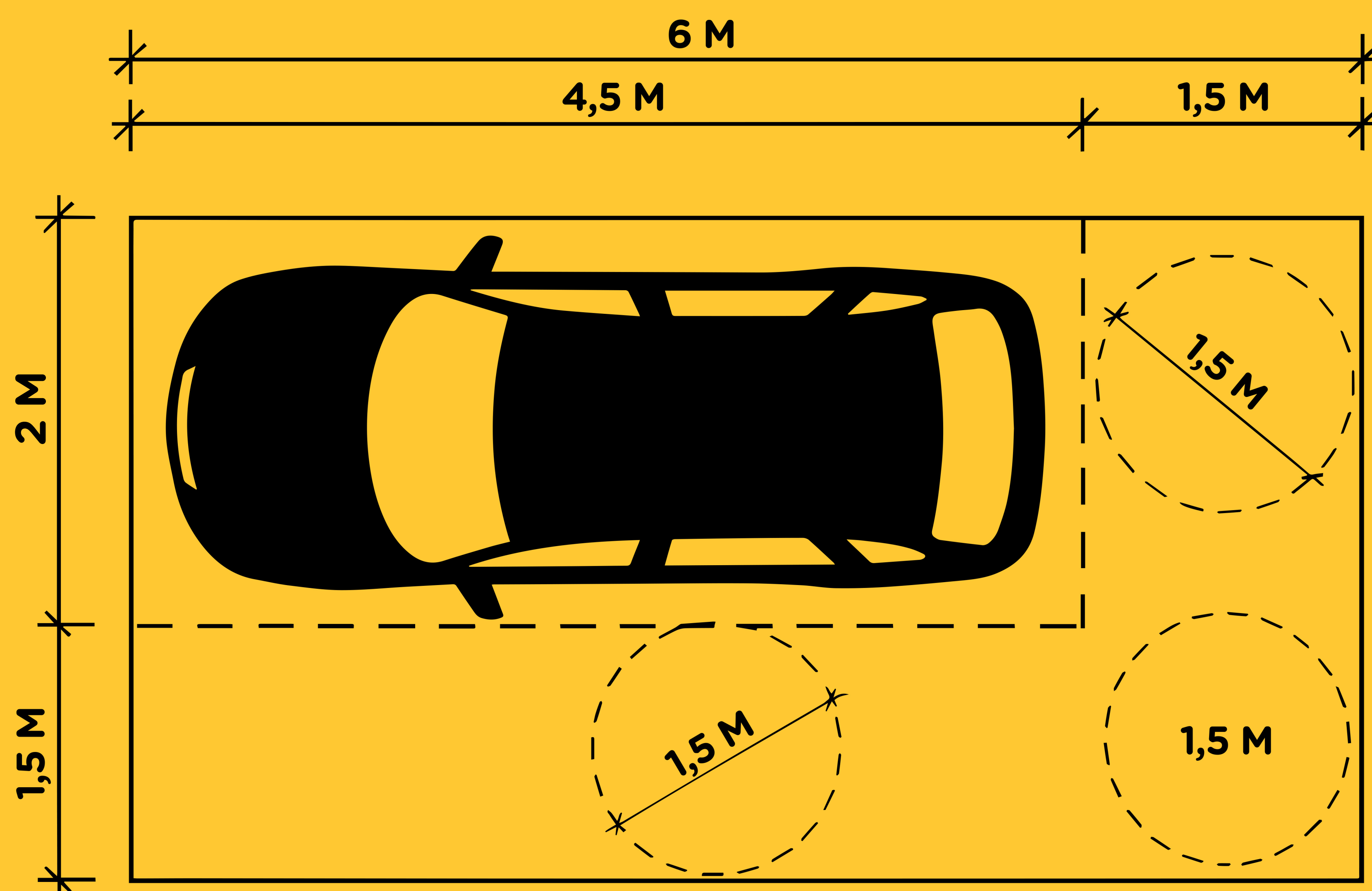


Checklist Toegankelijk Inrichten Stemlokaal Voor medewerkers en vrijwilligers



1. Parkeren & route naar entree

- Minstens 1 gehandicaptenparkeerplaats binnen 100 meter van de entree (minimale breedte: 2,0 meter + Ø1,5 meter manoeuvreerruimte).
- Route vanaf parkeerplaats of stoep moet vlak, verhard (geen grind/zand) zijn met een minimale breedte van 1,2 meter, obstakelvrij.
- Duidelijk zichtbare aanduiding 'Stembureau'.



2. Drempels en Hellingbanen

- Drempelhoogte max. 2 cm zonder drempelhulp.
 - Met drempelhulp (breedte \geq 85 cm, stabiel, antislip).
- Maximale helling (zie bijlage voor toelichting):
 - Tot 25 cm hoogteverschil: max 1:12
 - Meer dan 50 cm hoogteverschil: max 1:20
- Breedte hellingbaan: min. 1,2 m.
- Hellingbaan heeft stevige leuning aan één of beide zijden (bij hoogteverschil \geq 25 cm).

3. Deuren

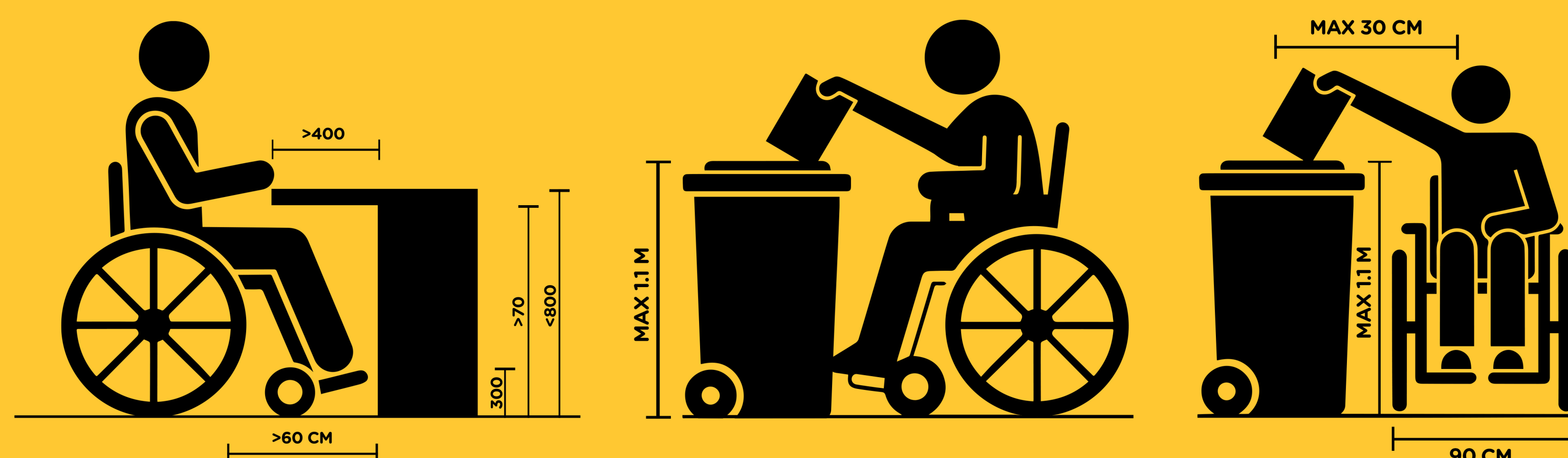
- Doorgangsbreedte min. 85 cm (zet bij een dubbele deur beide kanten open).
- Deur is licht te openen of automatisch (stel deurdrangers zo licht mogelijk af).

4. Binnenroute naar stemruimte

- Min. breedte gangen: 1,2 m, obstakelvrij.
- Geen losse kabels, matten of gladde vloerdelen.
- Eventuele trap heeft een leuning en contrasterende markeringen op de treden.

5. Stemruimte

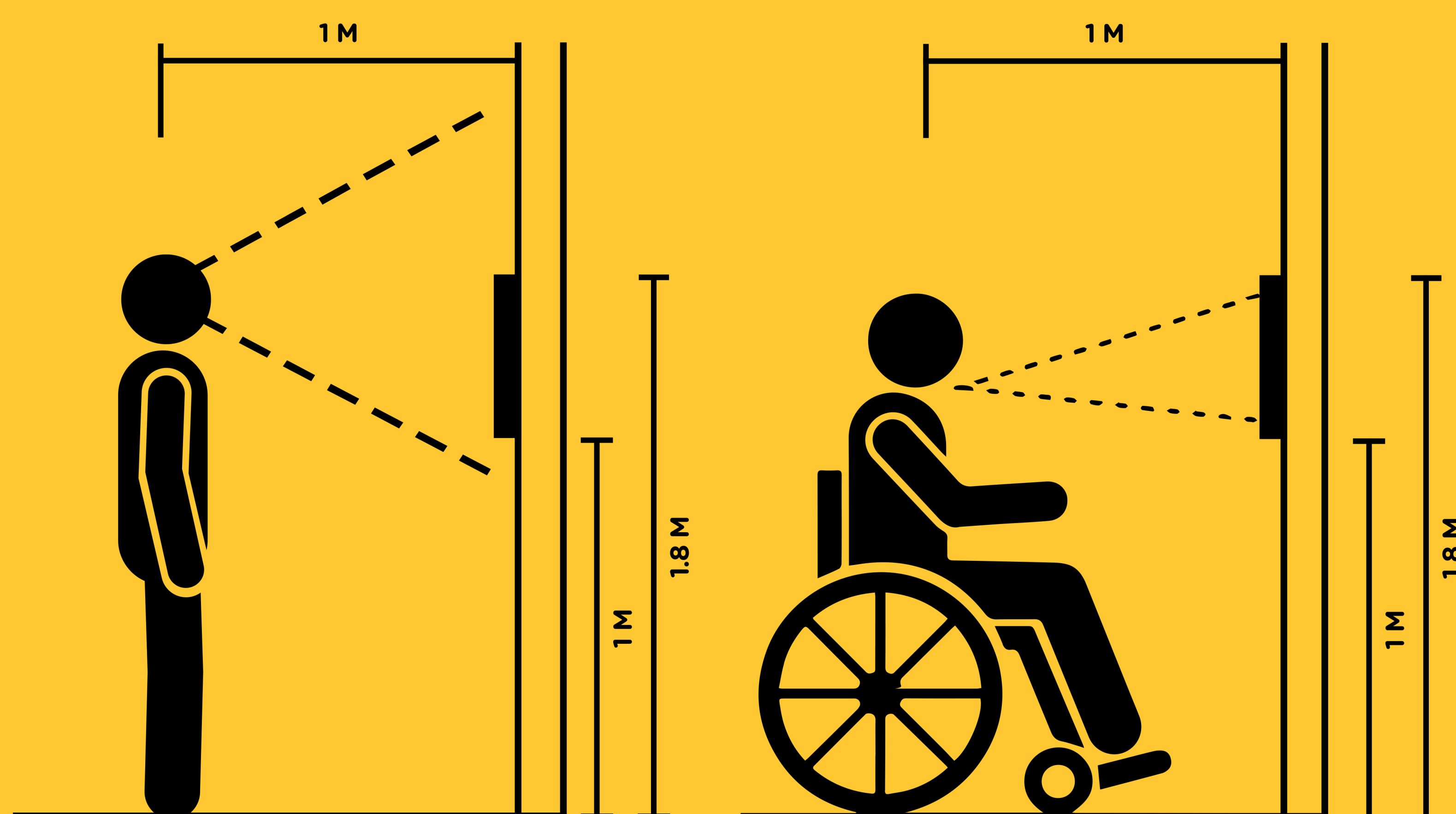
- Minstens 1 stemhokje heeft een verlaagd werkblad (maximaal 80 cm hoogte):
 - Vrije hoogte onder het tafelblad 70 cm
 - Vrije beenruimte minimaal 60 cm diep
 - Vrije breedte onder het tafelblad voor rolstoel minimaal 80 cm breed
 - Er is voldoende opstelruimte bij de aanmeldtafel (90 x 120 cm met een draaicirkel van minimaal 150 cm)



- Er is minstens 1 stoel met armleuningen aanwezig.
- Goede verlichting in alle stemhokjes.
- Stembus is bereikbaar voor een rolstoel (inworp op max. 110 cm hoogte).

6. Informatie & hulpmiddelen

- Kandidatenlijst is goed leesbaar, op hoogte 1 – 1,8 meter, zonder hinderlijke reflectie.
- Werkende leesloep is aanwezig op de tafel.
- Kandidatenlijst in grote letters duidelijk zichtbaar ophangen.



7. Laatste check

- De hele route van buiten tot stemmen kan zelfstandig worden afgelegd zonder hulp.
- Eventuele obstakels zijn verwijderd of overbrugd vóór opening.

Tip: Test de route samen met een ervaringsdeskundige (bijvoorbeeld een rolstoelgebruiker) vóór de verkiezingsdag.

Bijlage: Hellingbaan

- Vanaf drempels hoger dan 2 cm adviseren we om een drempelhulp/hellingbaan te plaatsen.

Voor alle hellingbanen gelden de volgende eisen:

- Een breedte van 1,2m over de gehele lengte van de hellingbaan
- Boven en onder de hellingbaan moet een vlak van 1,5 x 1,5 meter zijn om te kunnen draaien met een rolstoel.
- Er moet een afrijdbeveiliging zijn op de hellingbaan
 - Bij 5-50 cm hoogteverschil een opstaande rand van 5cm hoog
 - Bij 50-100 cm hoogteverschil een borstwering met een leuning op 85-95cm hoogte vanaf de hellingbaan.
- Bij hoogteverschillen van meer dan 50 cm moet halverwege de hellingbaan een vlak rustbordes geplaatst worden van minimaal 1,5 meter lang.
- De helling hangt af van de te overbruggen hoogte

Hoogteverschil Helling (Hoogte : Lengte)		Hoogteverschil Helling (Hoogte : Lengte)		
2-5 cm	1:6	4 cm	1:6	4 x 6 cm = 24 cm
5-10 cm	1:10	8 cm	1:10	8 x 10 cm = 80 cm
10-25 cm	1:12	20 cm	1:12	20 x 12 cm = 240 cm
25-50 cm	1:16	35 cm	1:16	35 x 16 cm = 560 cm
50-100 cm	1:20	90 cm	1:20	90 x 20 cm = 1800 cm + rustbordes 150 cm = totaal 1950 cm (19,5 m)

